



**Inercias**

	Ref.	Iyy' (cm <sup>4</sup> )	Ixx' (cm <sup>4</sup> )
	HF035	8,35	45,14
	HF036	3,61	35,05
	HF037	22,05	56,44

**Inercias**

	Ref.	Iyy' (cm <sup>4</sup> )	Ixx' (cm <sup>4</sup> )
	HF038	5,03	41,64
	HF042	5,39	42,90
	FF044	5,51	28,31

**A.E.V.**

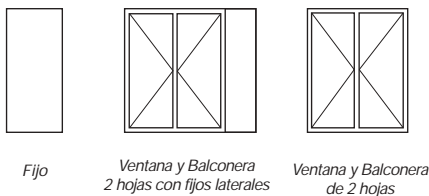
Tipo de abertura	H x L (mm)	Clasificación
Ventana 1 hoja	1,50 x 0,80	4 E1200 A4
Ventana 2 hojas	1,50 x 1,40	4 E1200 A4
Ventana OB 1 hoja	1,50 x 1,20	4 E900 A4
Balconera 2 hojas	2,20 x 1,40	4 E1200 A4

**Prestaciones térmicas**

Aplicación	Acristalamiento	Coefficiente U
Ventana 2 hojas	Planitherm futur con Argón	2,4
	Planitherm	2,5
	Eko +	2,6

**Acústica**

Aplicación	Acristalamiento	Índice de atenuación acústica	
		Ruido tráfico	Rw
Ventana 2 hojas	4+4 / 12 / 10	40	44
	4 / 12 / 10	35	36



Fijo

Ventana y Balconera 2 hojas con fijos laterales

Ventana y Balconera de 2 hojas



Ventana y Balconera Oscilobatiente

Ventana abatible

Ventana y Balconera 2 hojas con fijos

**Ventana Unicity** ▶ Ficha técnica

**Marco:**

- ▶ Perfiles tubulares de 4 cámaras de módulo 85 mm con ruptura de puente térmico.
- ▶ La superficie de aluminio visto desde el exterior es de 55 mm, cualquiera que sea la combinación: fijo, hoja, 2 hojas o fijo/hoja.
- ▶ La ruptura de puente térmico está asegurada por dos barretas de poliamida de 15 mm.
- ▶ Ensamblaje con corte a 45° y escuadras de pasador o ingletar.
- ▶ Acristalamiento de 20 a 34 mm. Junquillos rectos (unión a corte recto).
- ▶ Drenaje oculto en el marco, mediante colisos oblongos en la ranura perimetral.

**Hojas:**

- ▶ Perfiles tubulares de 88 mm de módulo.
- ▶ Ensamblaje con corte a 45° y escuadras pasador o ingletar.
- ▶ Acristalamiento por juntas de EPDM de calidad marina.
- ▶ Un coliso oblongo permite el drenaje y el equilibrado de la presión de la hoja.
- ▶ La junta exterior de la hoja asegura la estanqueidad de todo el conjunto.
- ▶ El inversor central tiene una anchura reducida de 55 mm.
- ▶ Dos versiones de hoja: hoja recta y hoja diseño con moldura interior.

**Accesorios:**

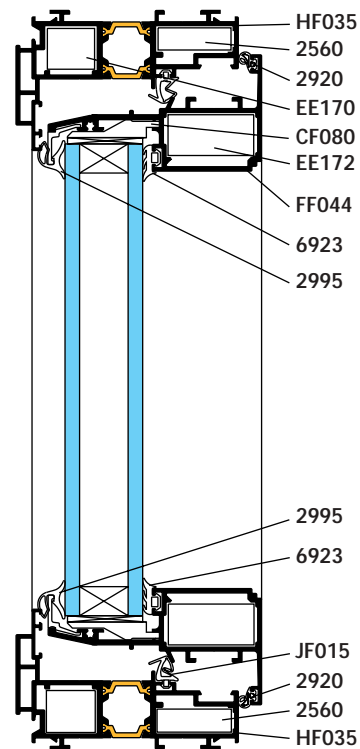
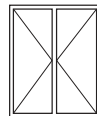
- ▶ Tornillería INOX.
- ▶ Bisagras con camisa de poliamida y ejes inox. Para pesos de 100 kg máx.
- ▶ Cierres de cremón con punto complementario para alturas importantes.
- ▶ En la versión de 2 hojas: maneta centrada en el inversor. También posibilidad de clip o pasador.
- ▶ Cierre OB con cremón de 2 posiciones, antifalsamanoobra y complementos para dimensiones importantes. Para pesos de 130 kg máx.

**Compuestos:**

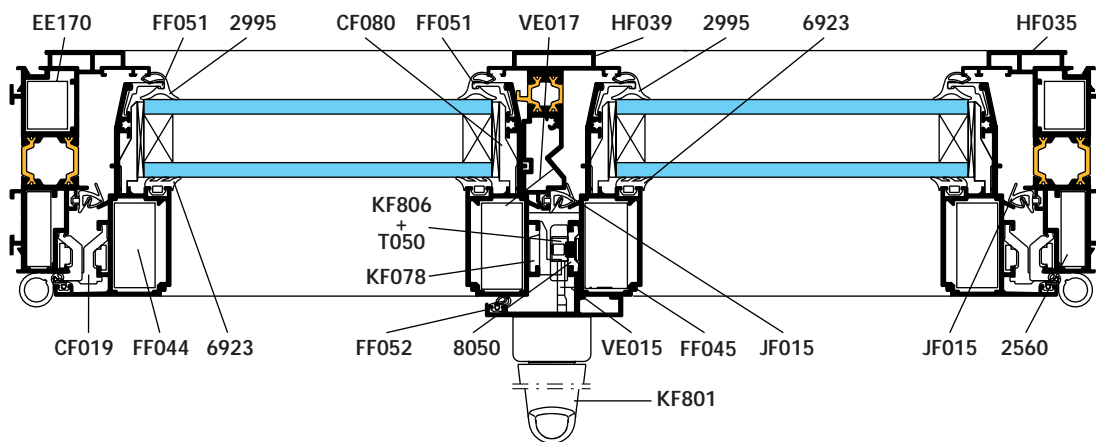
- ▶ El drenaje del travesaño está oculto en la ranura.
- ▶ 2 posibilidades en travesaño de hoja, la primera versión con la misma superficie, 55 mm de aluminio visto, y la otra con una versión reducida de 30 mm.

# Ventana UNICITY

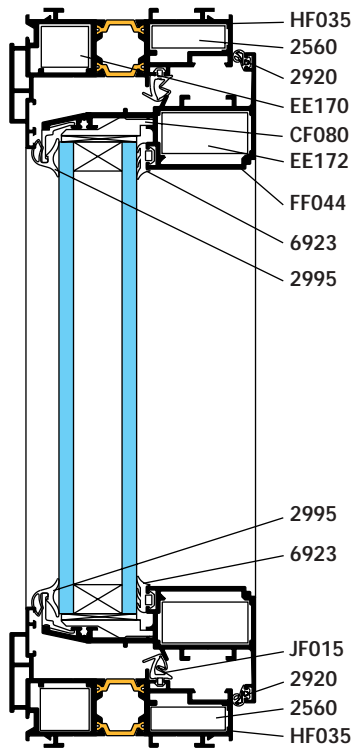
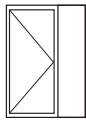




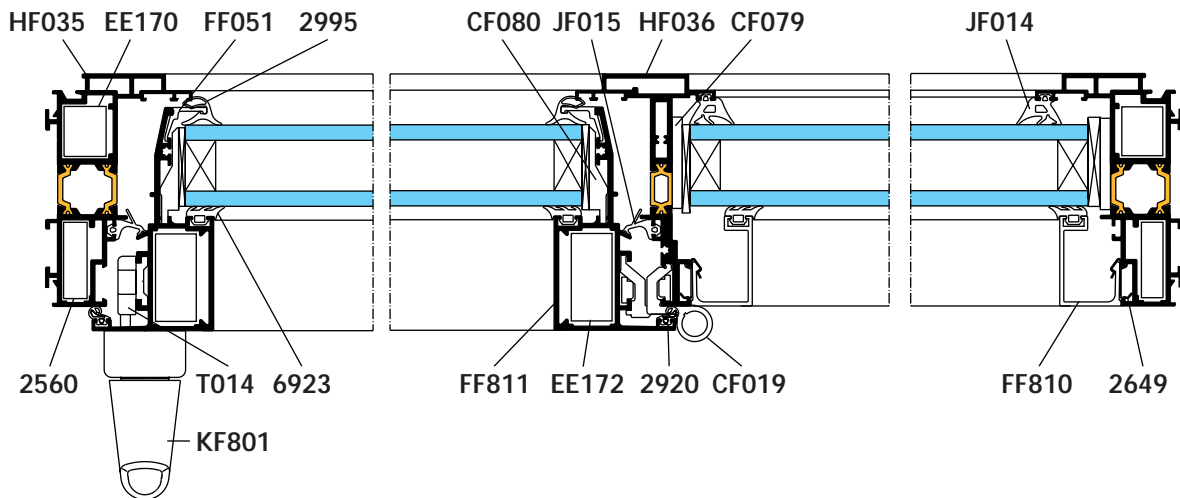
Sección Vertical. Escala 1/3



Sección Horizontal. Escala 1/3



Sección Vertical. Escala 1/3



Sección Horizontal. Escala 1/3